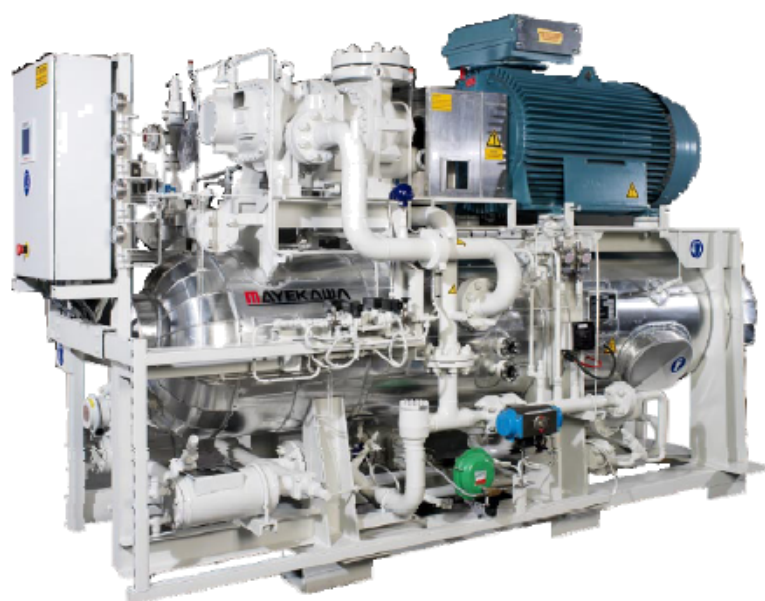




МАУЕКАША ВИНТОВЫЕ КОМПРЕССОРЫ ВЫСОКОГО ДАВЛЕНИЯ

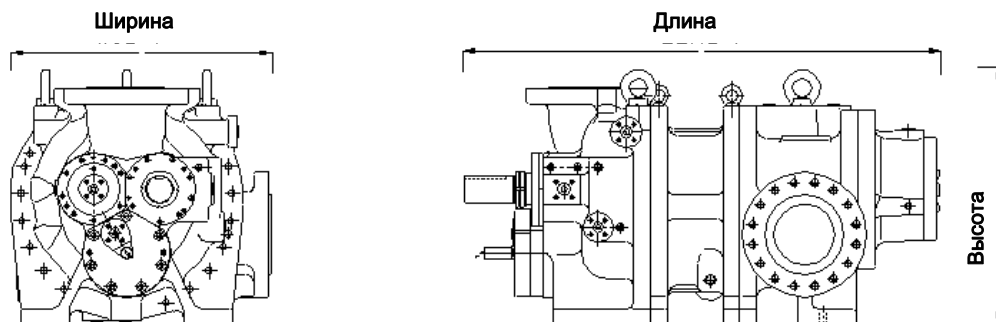
Серия GH



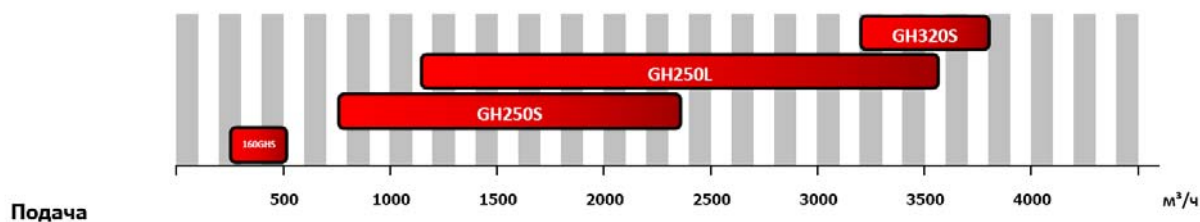
Компрессоры MAUEKAWA серии GH

Серия GH – серия винтовых маслозаполненных компрессоров, способных работать непрерывно с давлением на нагнетании 5,0 МПа. Использование специального профиля ротора в серии GH обеспечивает высокоэффективную работу компрессора. Компрессоры серии GH предназначены для различных газов: углеводороды, гелий, водород, CO₂, NH₃ и другие. Таким образом, эти компрессоры идеально подходят для подачи газового топлива под высоким давлением в газовые турбины, применения в морозильных аппаратах с низкой температурой и циклом размораживания, работающих на CO₂, тепловых насосах, работающих на аммиаке и т.д.

В серии компрессоров GH мы используем кованую сталь для роторов и упорные подшипники типа TPTB, что обеспечивает увеличение интервалов обслуживания и, следовательно, снижает эксплуатационные расходы. Серия компрессоров GH соответствует требованиям API619, EN-378 ATEX, NACE и другим нормам и успешно применяется во множестве областей.



МОДЕЛЬ	ВЕС	ШИРИНА	ДЛИНА	ВЫСОТА
160GHS	570	510	1021	510
GH250S	2250	785	1568	680
GH250L	2410	785	1711	680
GH320S	5000	1095	1938	970



Наименование		Характеристики				
Модель	Ед. изм.	160GHS-V	GH250S	GH250L	GH320S	
Компримируемые газы		CO ₂ , NH ₃	Углеводороды, водород и др. газы			
Рабочие параметры	Давление всасывания	МПа, м	0,55	1,0	3,0	3,0
	Давление нагнетания	МПа, м	4,5	5,0	3,7	5,0
	Температура всасывания	°С	минус 55			30
	Температура нагнетания	°С	100, для роторов обычной точности			
Расчетное давление для корпуса		МПа, м	6,0			
Максимальное рабочее давление		МПа, м	5,0	5,0		
Максимальное давление всасывания		МПа, м	2,0 (при пуске 2,5)	2,0	2,0	3,0
Расчетные параметры	Минимальное давление всасывания	МПа, м	0,5			
	Минимальная разность давлений нагнетания и всасывания	МПа	0,9	1,2		0,5
	Максимальная температура нагнетания	°С	100			
Максимальная частота вращения		об/мин	3600	4500	4500	3600
Профиль ротора		-	Оригинальный MYCOM			
Число зубьев ведущего ротора		-	5			
Параметры компрессора	Число зубьев ведомого ротора	-	7			
	Геометрическая степень сжатия	-	1,8..4,6	2,3 3,3 4,5	1,3	1,3 2,3 3,3 4,5

1) Давление 50 бар допустимо не более 20% от общего времени работы компрессора

*Об изменении не сообщается