



ПОРШНЕВЫЕ КОМПРЕССОРЫ ВЫСОКОГО ДАВЛЕНИЯ

Серия НК



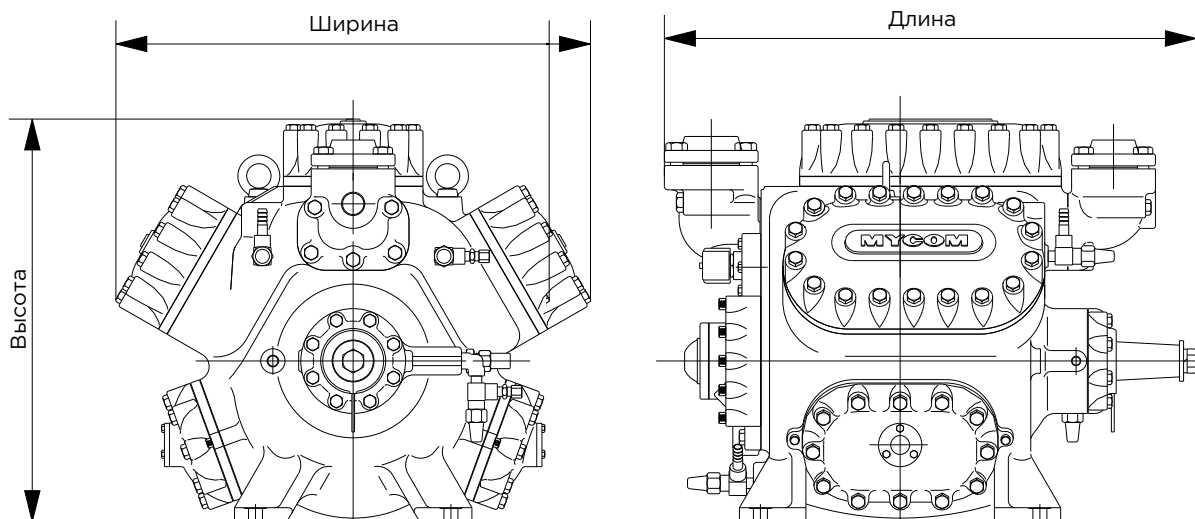
Поршневые компрессоры MYCOM серии НК

Компрессоры НК — серия поршневых компрессоров высокого давления, способных работать непрерывно с давлением на нагнетании до 50 бар, ориентированные на использование природных хладагентов, экономию энергии и снижение выбросов CO₂.

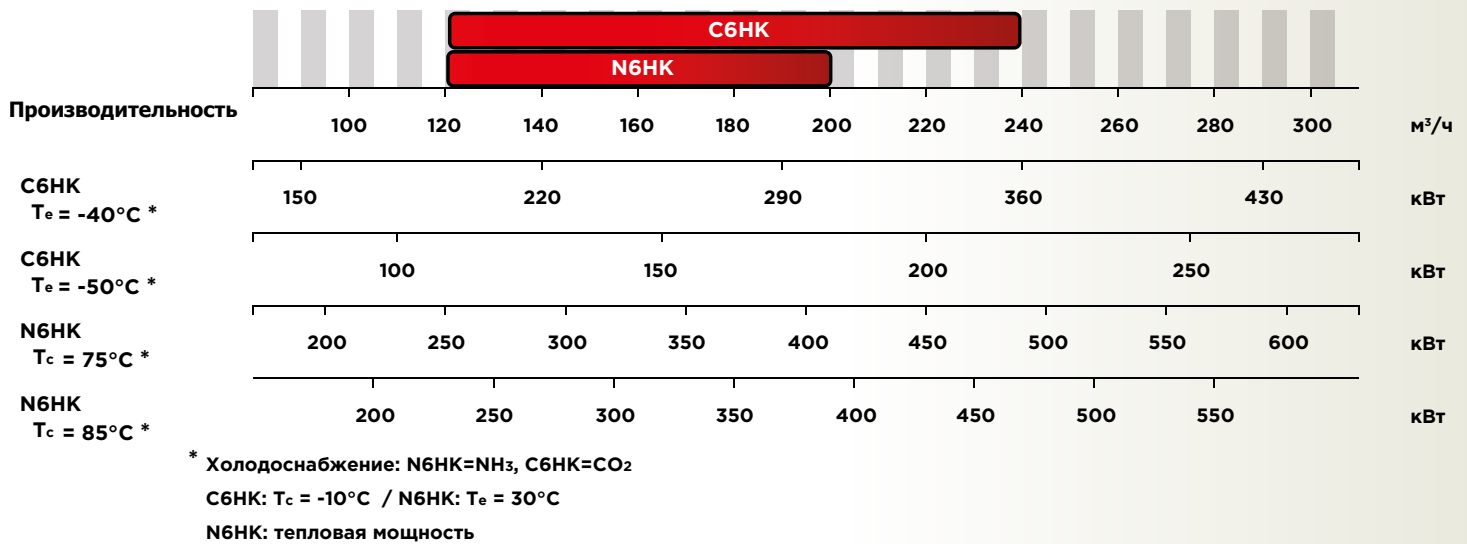
Данная серия компрессоров идеально подходит для применения в низкотемпературных холодильных системах, работающих на CO₂, и аммиачных тепловых насосах.

При использовании компрессоров в CO₂ холодильных системах с циклом размораживания горячим газом нет необходимости применения отдельных компрессоров в контуре оттайки. Возможно применение для системы оттаивания с температурой паров нагнетания до 20°C.

Компрессоры серии НК могут использоваться в широком диапазоне давлений и скоростей вращения.



ТИП	ВЕС (кг)	ШИРИНА (мм)	ДЛИНА (мм)	ВЫСОТА (мм)
4НК	340	710	750	640
6НК	360	710	750	640



	ПРЕДЕЛЬНОЕ ЗНАЧЕНИЕ	ПРИМЕЧАНИЕ
Максимальное рабочее давление нагнетания [барМ]	50	
Максимальное рабочее давление всасывания [барМ]	20 ¹⁾	
Минимальное рабочее давление всасывания [барМ]	NH ₃ : 3,5 CO ₂ : 4,3	
Максимальная разность давлений всасывания и нагнетания [барМ]	35	Pd-Ps
Расчетное давление нагнетания [барМ]	56	
Максимальная степень сжатия [—]	NH ₃ : ≤ 8	ограничена температурой нагнетания
Максимальная температура нагнетания [°C]	140	
Минимальная температура всасывания [°C]	-60	
Максимальная температура подачи масла [°C]	70	на выходе из маслоохладителя
Перегрев на всасывании [K]	> 0, ≤ 20	
Минимальная/максимальная температура охлаждающей воды [°C]	15 / 30 ²⁾	температура воды для охлаждения головок цилиндров ≤ 50
Минимальная/максимальная частота вращения (об/мин)	NH ₃ : 900 / 1500 CO ₂ : 900 / 1800	только прямой привод

1) Включая остановку.

2) По запросу возможны другие температуры.

МАЕКАВА MUSOM

МИРОВАЯ СЕТЬ

- более 40 стран / более 160 офисов
- 10 заводов



РОССИЯ и страны СНГ



ООО «Маекава Рус»

127018, Москва, Полковная ул., дом 1, стр. 1

Тел.: +7-499-230-01-76/78

Факс: +7-499-230-21-12

Сайт: www.mayekawa.ru

E-mail: info@mayekawa.ru,

service@mayekawa.ru

Глобальный web-сайт
<http://www.mayekawa.com/>

Для заметок: