



ПОРШНЕВЫЕ КОМПРЕССОРЫ ВЫСОКОГО ДАВЛЕНИЯ

## Серия HS



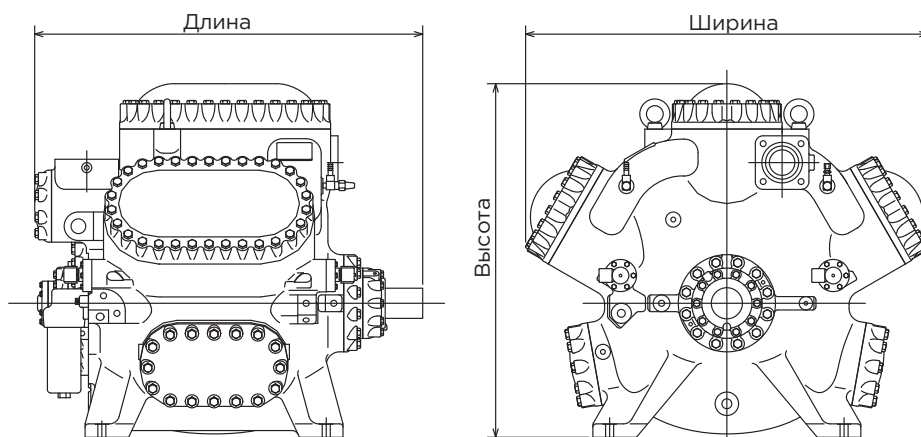
### Поршневые компрессоры MYCOM серии HS

Компрессоры HS — серия поршневых компрессоров высокого давления, способных работать непрерывно с давлением на нагнетании до 60 бар (изб.), ориентированные на использование природных хладагентов, экономию энергии и снижение выбросов CO<sub>2</sub>.

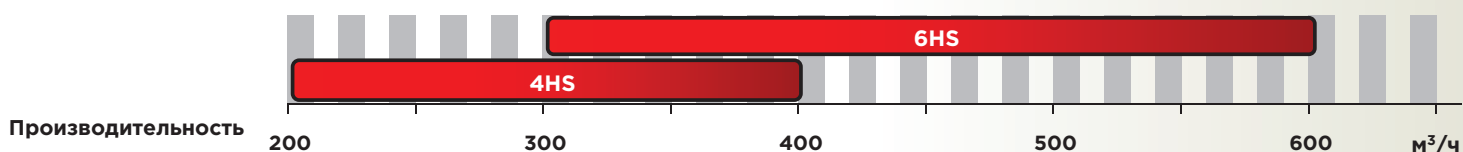
Данная серия компрессоров идеально подходит для применения в низкотемпературных холодильных системах, работающих на CO<sub>2</sub>, и аммиачных тепловых насосах (возможен нагрев воды до 95°C).

При использовании компрессоров в CO<sub>2</sub> холодильных системах с циклом размораживания горячим газом нет необходимости применения отдельных компрессоров в контуре оттайки. Возможно применение для системы оттаивания с температурой паров нагнетания до 20°C.

Компрессоры серии HS могут использоваться в широком диапазоне давлений и скоростей вращения.



МОДЕЛЬ	ВЕС (кг)	ШИРИНА (мм)	ДЛИНА (мм)	ВЫСОТА (мм)
4HS	1600	1100	1200	1100
6HS	1800	1300	1200	1100



	ПРЕДЕЛЬНОЕ ЗНАЧЕНИЕ	ПРИМЕЧАНИЕ
Максимальное рабочее давление нагнетания [барМ]	60	
Максимальное рабочее давление всасывания [барМ]	30	
Минимальное рабочее давление всасывания [барМ]	CO <sub>2</sub> : 4,2 NH <sub>3</sub> : подлежит уточнению	
Максимальная разность давлений всасывания и нагнетания [барМ]	40	Pd-Ps
Расчетное давление всасывания и нагнетания [барМ]	66	
Максимальная степень сжатия [—]	NH <sub>3</sub> : ≤ 5,0	ограничена температурой нагнетания
Максимальная температура нагнетания [°C]	140	
Минимальная температура всасывания [°C]	-60	
Максимальная температура подачи масла [°C]	70	на выходе из маслоохладителя
Перегрев на всасывании [K]	> 0, ≤ 20	
Минимальная/максимальная температура охлаждающей воды [°C]	15 / 50	температура воды для охлаждения головок цилиндров ≤ 50
Минимальная/максимальная частота вращения (об/мин)	750 / 1500	только прямой привод

1) В период запуска компрессора давление всасывания не должно превышать 30 барМ

# МАЕКАВА MUSOM

## МИРОВАЯ СЕТЬ

- более 40 стран / более 160 офисов
- 10 заводов



## РОССИЯ и страны СНГ



### ООО «Маекава Рус»

127018, Москва, Полковная ул., дом 1, стр. 1

Тел.: +7-499-230-01-76/78

Факс: +7-499-230-21-12

Сайт: [www.mayekawa.ru](http://www.mayekawa.ru)

E-mail: [info@mayekawa.ru](mailto:info@mayekawa.ru),

[service@mayekawa.ru](mailto:service@mayekawa.ru)

Глобальный web-сайт  
<http://www.mayekawa.com/>

Для заметок: